

SITZ-STEH-ARBEITSPLATZ VXDKB



DETAILS SITZ-STEH-ARBEITSPLATZ VXDKB



H = 64 – 129 cm




OFFICE





XDKB-SERIE, höhenverstellbar, C-Fuß


Stand 09/2021

Arbeitshöhe	64–129 cm		120 x 80 cm Silber Graphit	VXDKB12/*/S VXDKB12/*/G
Höhenverstellung	Elektrisch Memory-Schalter mit 3 Speicherplätzen - Sanft-Anlauf/Sanft-Stopp mit Auffahrerschutz - Links/rechts unter der Tischplatte montierbar - Anzeige schaltet bei Nichtbedienung automatisch aus - Stromverbrauch Standby ≤ 0,1 Watt Hubgeschwindigkeit ca. 36 mm/sec Höhenjustierung durch Fuß ±5 mm		160 x 80 cm Silber Graphit	VXDKB16/*/S VXDKB16/*/G
			180 x 80 cm Silber Graphit	VXDKB19/*/S VXDKB19/*/G
Gestell/Kufe	1 Motor pro Fuß in den Säulen integriert 2-stufig Gestell Stahl, pulverbeschichtet - Silber (ähnlich RAL 9006) - Graphit Rechteckrohr 9,5 x 6,0 cm			
Unterbau	2 Quertraversen			
Integriert	1 Schuko-Stecker Kabel 3 m lang			
Tischplatte	Stärke 2,5 cm ABS-Dickkante, Kunststoff, gerundet Melaminharzbeschichtete Spanplatten nach DIN 68765, E1 E05 TSCA			
Nutzlast	80 kg dynamisch/140 kg statisch			
Hinweis	Ware zerlegt, einfache Montage			

Memory-Schalter

- 3 Speicherplätze
- Sanft-Anlauf/Sanft-Stopp mit Auffahrerschutz
- Display links oder rechts unter der Tischplatte montierbar
- Anzeige schaltet bei nicht Bedienung automatisch aus
- Stromverbrauch Standby ≤ 0,1 Watt

Zubehör

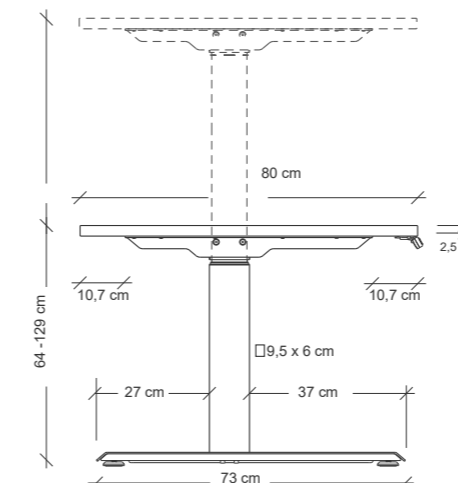
	Wir empfehlen	PC-Halter	VRCPU
		Kabelspirale (vert.)	VCKXE
		zusätzliche Steckdosenleisten	
		Container	TC/SC



PDF



GS-Zeichen erteilt für VXDKB16/19
in den Dekoren 3/5/6/N/M/E



OFFICE

