

Rechtecktisch 160 x 80 cm,  
mit Anbau 100 x 60 cm  
Tischplatte Eiche hell

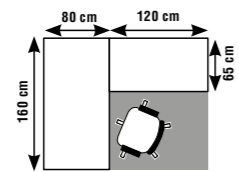
Rechtecktisch 160 x 80 cm, mit  
Anbau 100 x 60 cm  
Tischplatte Eiche hell



Rechtecktisch 180 x 80 cm,  
mit Anbau 100 x 60 cm  
Tischplatte weiß

## Winkeltische schaffen zusätzliche Arbeitsfläche ohne zusätzlichen Raumbedarf.

Raumbedarf 3,2 m<sup>2</sup>  
Winkeltisch (Pos.3)



### Tischplatten-Dekore

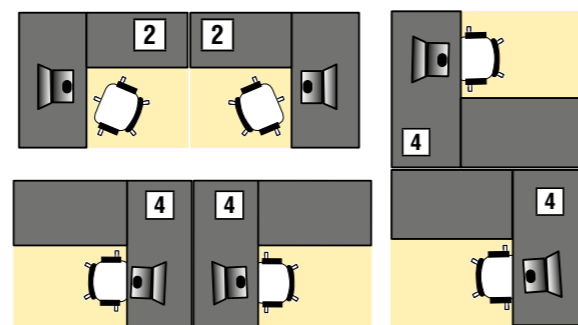


### Gestellfarbe



- Antrieb über 3 Motoren mit Sanft-Anlauf und Sanft-Stopp.
- Großer Höhenverstellbereich 62 -127 cm
- Hohe Hubkraft: 120 kg
- Hubgeschwindigkeit 25 mm/s
- Memory-Funktion mit Höhen-Anzeige, 4 Höhen-Positionen speicherbar
- Einklemmschutz durch Gyro-Sensor. Bei Kollision stoppt der Motor und fährt 3-5 cm zurück
- Melaminharzbeschichtete Spanplatte gemäß EN 14322 mit stoßfesten ABS-Kanten

## Stellbeispiele Winkeltische:









Rechtecktisch 200 x 80 cm,  
mit Anbau 140 x 80 cm  
Tischplatte lichtgrau



Winkeltisch ausgerüstet  
mit Steckdosenleiste,  
Kabeldurchlass und  
Kabelkanal

Zubehör: Kabelkanal, der unter der Tischplatte montiert wird, sowie ein Tischplatten-Kabeldurchlass sorgen für eine geordnete Kabelführung (Pos.8 und 9). Des weiteren gibt es eine integrierte Steckdosenleiste (Pos.7)

## Winkeltisch

	Tisch 160 x 80 cm		Tisch 180 x 80 cm		Tisch 200 x 80 cm	
Gestell silber, Tischplatte ↓	 1 Tisch 160 x 80 mit Anbau 100 x T 60 cm	 2 Tisch 160 x 80 mit Anbau 120 x T 65 cm	 3 Tisch 180 x 80 mit Anbau 100 x T 60 cm	 4 Tisch 180 x 80 mit Anbau 120 x T 80 cm	 5 Tisch 200 x 80 mit Anbau 120 x T 65 cm	 6 Tisch 200 x 80 mit Anbau 140 x T 80 cm
weiß	10713010	10714410	10713110	10714110	10714710	10714810
lichtgrau	10713011	10714411	10713111	10714111	10714711	10714811
Eiche hell	10713053	10714453	10713153	10714153	10714753	10714853
anthrazit	10713013	10714413	10713113	10714113	10714713	10714813

## Zubehör



Power:  
Eine integrierte  
4-fach-Steckdosen-  
leiste mit 2 USB-A-  
und 2 USB-C-  
Ladeports.  
Einbau stets links  
in der Tischplatte.

### Tischplatten- Kabeldurchlass



Farbe	links	mittig	rechts
weiß	11309110	11309210	11309310
silber	11309414	11309514	11309614
schwarz	11309715	11309815	11309915

### Horizontaler Kabelkanal



Wird unter die Tischplatte montiert. Breite  
80 cm.  
silber Art.Nr. 11300114

### Roll-Container mit Zentralschloss, 80 cm tief



3 Schubladen mit Auszugssperre  
und Selbsteinzug, obere Schublade  
mit Materialschale für Stifte etc.  
weiß Art. Nr. 12455710  
lichtgrau Art. Nr. 12454711  
anthrazit Art. Nr. 12444713