

Nußbaum



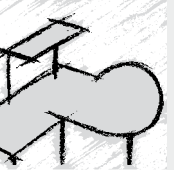
Blau/Grau

1000/10-2011 A-110486 | Technische Änderungen vorbehalten. Druckfehler vorbehalten.

Individuell repräsentieren - funktionell gestalten

Klassisches Wangenprogramm mit Sichtblende





Buche



Thekenaufsatz WB



Höhenjustierung ± 0,5 cm



Höhenverstellung 72 / 75 cm

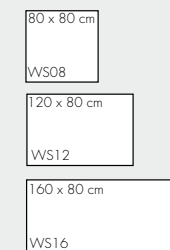


Vorderansicht

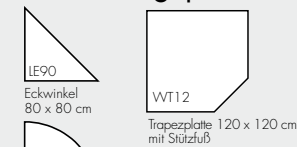
Tischplatte:

- 25 mm dick
- melaminharzbeschichtete Spanplatten nach DIN 68765, E1
- mit 2 mm Kunststoffkante gerundet
- zerlegt und teilmontiert

Tischformen



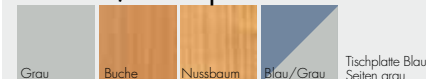
Verkettungsplatten



Anbauplatten



Dekore/Tischplatten



Optional erhältlich:

- Thekenaufsätze WB

Elektrifizierung:

- Kabelspirale (vertikal) CKVE
- Kabelspirale (horizontal) CKHO



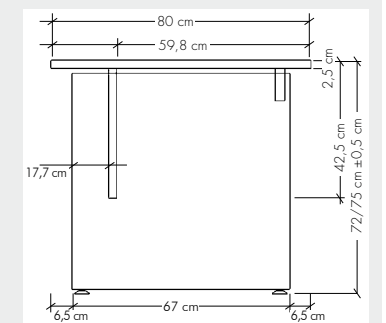
Gestell: H = 72 oder 75 cm

Wangen aus 22mm dicken melaminharzbeschichteten Spanplatten

- ☛ horizontale Kabelspirale CKHO silber, Sonderzubehör
- ☛ vertikale Kabelspirale CKVE silber, Sonderzubehör

Höhenjustierung:

- ☛ Bodenausgleich über Sockelschraube ± 0,5 cm



Stellbeispiele:

